

中华人民共和国国家标准

GB/T 13917.5—2009
代替 GB 13917.5—1992, GB/T 17322.5—1998

农药登记用卫生杀虫剂 室内药效试验及评价 第5部分:电热蚊香片

Laboratory efficacy test methods and criteria of public health
insecticides for pesticide registration—
Part 5: Vaporizing mat

2009-03-27 发布

2009-10-01 实施

中华人民共和国国家质量监督检验检疫总局 发布
中国国家标准化管理委员会

前 言

GB/T 13917《农药登记用卫生杀虫剂室内药效试验及评价》分 10 个部分：

- 第 1 部分：喷射剂；
- 第 2 部分：气雾剂；
- 第 3 部分：烟剂及烟片；
- 第 4 部分：蚊香；
- 第 5 部分：电热蚊香片；
- 第 6 部分：电热蚊香液；
- 第 7 部分：饵剂；
- 第 8 部分：粉剂、笔剂；
- 第 9 部分：驱避剂；
- 第 10 部分：模拟现场。

本部分为 GB/T 13917 的第 5 部分。

本部分代替 GB 13917.5—1992《农药登记卫生用杀虫剂室内药效试验方法 电热片蚊香的室内药效测定方法》及 GB/T 17322.5—1998《农药 登记卫生用杀虫剂的室内药效评价 电热蚊香片》。

本部分与 GB 13917.5—1992 及 GB/T 17322.5—1998 相比主要变化如下：

- 将 GB 13917.5—1992 及 GB/T 17322.5—1998 进行了合并，使方法与评价在同一标准内得以体现，应用更加便利；
- 将电热片蚊香修改为：电热蚊香片；
- 关于标准试虫的规定修订为：采用实验室饲养的敏感品系标准试虫；
- 修改并明确了供试昆虫的龄期；
- 调整了试虫的数量；
- 不再规定将主要仪器圆筒装置的材质；
- 将测试的 5 个固定时间段修改为“留首定尾中插三”的原则；
- 不再要求设立空白对照试验；
- 规范了标准中的表述方式；
- 增加了对试验结果和试验报告编写的具体要求。

本部分由中华人民共和国农业部提出。

本部分由农业部农药检定所归口。

本部分起草单位：农业部农药检定所、吉林省疾病预防控制中心、天津市疾病预防控制中心、广东省疾病预防控制中心、南京军区军事医学研究所、军事医学科学院微生物流行病学研究所。

本部分主要起草人：陶岭梅、张金桐、林立丰、吴新平、王晓军、聂东兴。

本部分所代替标准的历次版本发布情况为：

- GB 13917.5—1992；
- GB/T 17322.5—1998。

农药登记用卫生杀虫剂 室内药效试验及评价 第5部分：电热蚊香片

1 范围

GB/T 13917 的本部分规定了电热蚊香片的室内药效测定方法及评价。

本部分适用于电热蚊香片在农药登记时对蚊进行熏杀处理的药效测定及评价。

2 供试材料

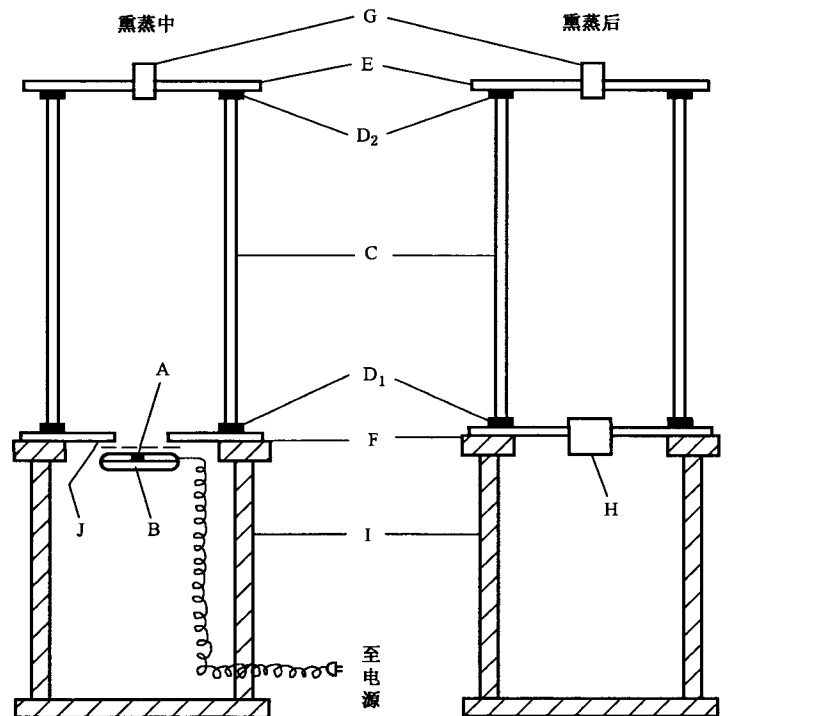
采用实验室饲养的敏感品系标准试虫。

淡色库蚊(*Culex pipiens pallens*) (北方地区)或致倦库蚊(*Culex pipiens quinquefasciatus*) (南方地区),羽化后第3天~第5天未吸血的雌性成虫。

3 仪器设备

3.1 圆筒装置(图1)

无色透明圆筒(C)架于支架(I)上。圆筒上下各有一无色透明圆板(E、F)。上圆板(E)中央有一圆孔,用胶塞(G)塞住;下圆板(F)中央有圆孔,试验时电热蚊香片(A)加热器(B)架于该圆孔下方,试验前后该圆孔用胶塞(H)塞住;圆筒与上、下圆板相接处分别用胶垫圈(D₁、D₂)垫衬以防药剂泄漏。

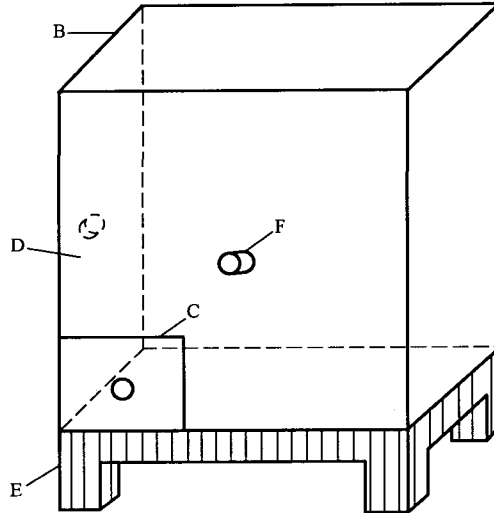


- A——电热蚊香片;
B——电热蚊香器;
C——无色透明圆筒,高430 mm,内径200 mm;
D₁、D₂——胶垫圈;
E——无色透明圆板,直径270 mm,中央有直径20 mm的圆孔;
F——无色透明圆板,直径270 mm,中央有直径50 mm的圆孔;
G、H——胶塞;
I——支架,高300 mm;
J——12目铁筛网。

图1 圆筒装置

3.2 方箱装置(图 2)

玻璃制方箱(B),架于支架(E)上,在方箱一侧面的一下角有一小门(C),此侧面的上方还有一放虫孔(F),可用胶塞塞紧,另有一侧面整个为一大门(D)。测试时,应密封。



- B——玻璃制方箱,长、宽、高内径均为 700 mm;
- C——小门,宽、高均为 100 mm;
- D——大门;
- E——支架;
- F——放虫孔,直径 50 mm。

图 2 方箱装置

3.3 电热蚊香片加热器

电压 220 V。

3.4 吸蚊管。

3.5 秒表。

3.6 计数器。

4 试验方法

4.1 试验条件

温度:(26±1)℃;

相对湿度:60%±10%。

4.2 圆筒法

4.2.1 时段设置

遵循“留首定尾中插三”的原则确定 5 个时段进行药效测试。即通电 1 h 和该产品推荐最长使用时间分别为首、尾 2 个时段点,再于这 2 个时段点之间相等间隔地排出另外 3 个时段点定为测试时段点。

4.2.2 试验步骤

采用圆筒装置(3.1)。每次试验均吸取试蚊 30 只,由圆板(F)的中央圆孔处放入,塞紧胶塞(H)。待试虫恢复正常活动后,将连续通电加热至相应时段点的载有待测电热蚊香片的加热器(加热器上方放置铁丝网),放置在圆板(F)的中央孔下方,并紧扣中央圆孔。熏 1 min,立即移去加热器,塞上胶塞(H)并计时,每隔一定时间记录被击倒的试蚊数。观察时限为 20 min。测试应设三次及以上重复。每次试验结束,应清洗试验装置。

4.3 方箱法

4.3.1 测试时段设置

同 4.2.1。

4.3.2 试验步骤

采用方箱装置(3.2)。每次试验均吸取试蚊 50 只,由放虫口(F)放入。待试虫恢复正常活动后,由小门将连续通电预燃至相应时段点的载有待测电热蚊香片的加热器一起放入玻璃箱的中央(加热器上方放置铁丝网),立即密闭整个玻璃箱装置,并计时。每隔一定时间记录被击倒的试虫数。观察时限为 20 min。测试应设三次及以上重复。每次试验结束,应清洗试验装置。

5 计算

将重复测试数据按线性加权回归法计算 KT_{50} 值及毒力回归方程。

6 评价

根据圆筒法或方箱法测试的 KT_{50} 进行药效评价,评价指标见表 1。

药效结果分为 A、B 两级,五个时段结果均为 A 级才可定为 A 级,一个时段的结果达不到 B 级标准者属不合格产品。

表 1 电热蚊香片评价指标

方 法	KT_{50}/min	
	A	B
圆筒法	≤ 4.0	≤ 8.0
方箱法	≤ 6.0	≤ 10.0

7 结果与报告编写

根据统计结果进行分析评价,写出正式试验报告,并列出原始数据。